

SensingEdge

Aplicaciones

- **Puertas seccionales**
- **Elevadores de tijera**
- **Rejas deslizables**
- **Transportadores**
- **Prensas**

Acerca del ME123...

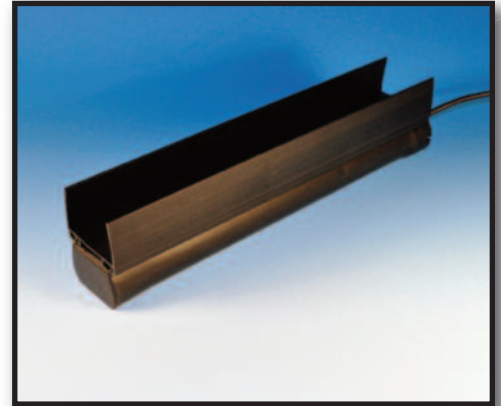
Este borde sensor eléctrico de presión se puede adaptar a la medida de una variedad de aplicaciones. Cuando se activa al tocarlo, el ME123 envía una señal eléctrica inmediata a los controles para detener y/o revertir las operaciones. EL ME123 Sensing Edge se diseñó para adaptarse a la mayoría de las puertas seccionales.

OPCIONES:

- Color: Amarillo de precaución (ME123Y)
- Configuración de 4 cables a prueba de fallas (altamente recomendada)
- Extremos suaves
- Cable de bobina adjunto
- Riel retráctil
- Panel de control con 4 cables a prueba de fallas (MSFC-100)
- Panel de control con 4 cables a prueba de fallas intrínsecamente seguros (FSIS-35-4)
- Air Wave (Onda de aire) (MAW123) neumática (MEP123)
- Enchufe de cable izquierdo, derecho, final, o universal.

ESPECIFICACIONES TÉCNICAS:

Color:	Negro
Largo:	por especificación hasta el 1/4" más cercano
Cable guía:	SJTO, calibre 18, 2 pies de largo o calibre 22 universal
Sensibilidad:	nominal de 6 a 8 psi
Diagrama eléctrico:	2 cables configuración N.O.
Requerimientos eléctricos:	24 voltios, 1/2 amperios de CA o CD
Diagrama mecánico:	Vea los dibujos al reverso
Elemento de contacto:	Alumaglas®
Materiales:	PVC flexible extruido
Canal de montaje:	PVC de alta densidad
Rango de la temperatura:	-30°F a +155°F
Ubicación del enchufe del cable:	Lado derecho, lado izquierdo o al final



BENEFICIOS FUNCIONALES:

- Señalización sensible al tacto
- Perfil pequeño
- Fácil de instalar
- El color opcional amarillo de seguridad ofrece reconocimiento visual de un área peligrosa
- Los tamaños existentes en el inventario están disponibles para embarcarse el mismo día.
- Se monta vertical u horizontalmente
- Componente reconocido ANSI/UL325



Modelo # ME123

SensingEdge

Instalación

Deslice el ME123 Sensing Edge dentro del canal apropiado. Para fijar el canal de montaje, colóquelo en la posición deseada. Taladre orificios de 1/8" a través del canal y dentro de la superficie de montaje. Asegure con tornillos.

Nota: Para un funcionamiento seguro use un máximo de 24 voltios, 1/2 amp de energía de CA o CD. Para detalles de la instalación e instrucciones de cableado comuníquese con MillerEdge, Inc.

Cuidado del ME123.

El ME123 requiere de cuidado mínimo, ya que está fabricado únicamente con los materiales más durables y los estándares de control de calidad más altos.

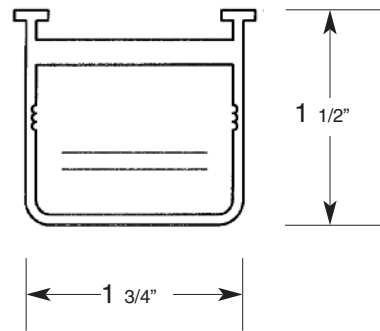
Sin embargo el Sensing Edge se debe examinar una vez al mes en busca de cortes y perforaciones que pudieran dañar los componentes internos. Con el Sensing Edge adherido y la puerta abierta, coloque un bloque de madera de 1" de espesor sobre el piso en el carril de la puerta, aproximadamente en el centro de la puerta. Active el abridor. El abridor de la puerta deberá retroceder y abrir la puerta cuando entre en contacto con la madera. Si no lo hace, un técnico especializado deberá ajustar, reparar o cambiar las partes que se necesiten. Revise el cableado para asegurarse que las conexiones están firmes.

Revise el mecanismo de retroceso con frecuencia para asegurar la integridad del funcionamiento. Cuando se le da mantenimiento apropiado, el ME123 ofrece años de operación sin problemas.

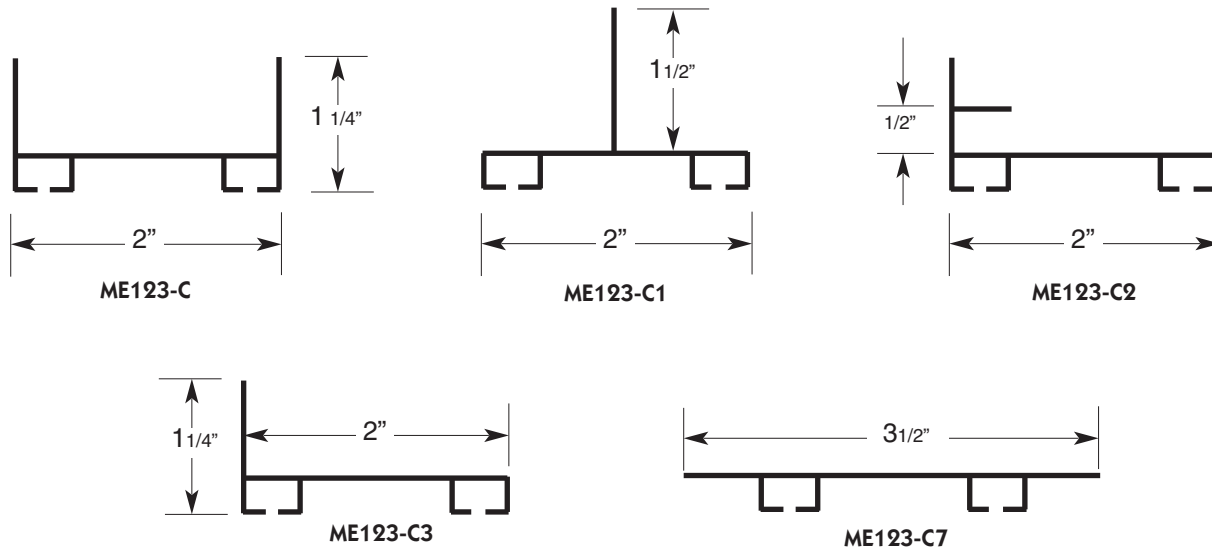
Garantía

Dentro del primer año a partir de la fecha de embarque desde nuestra fábrica, repondremos cualquier SensingEdge™, que sujeto a uso normal, muestre materiales o mano de obra defectuosos, por determinación única de nuestro representante de la fábrica. Las reposiciones se le enviarán con flete por cobrar. Esta garantía no es válida cuando exista evidencia de un mal uso o abuso.

Diagramas mecánicos:



Canales de montaje:



Comuníquese con MillerEdge para cerciorarse de la compatibilidad con sus controles de operación. Patente de Estados Unidos #4,396,814 Patente de Canadá #1,048,066. Se aplican otras patentes.

ME123_Spec_20110711